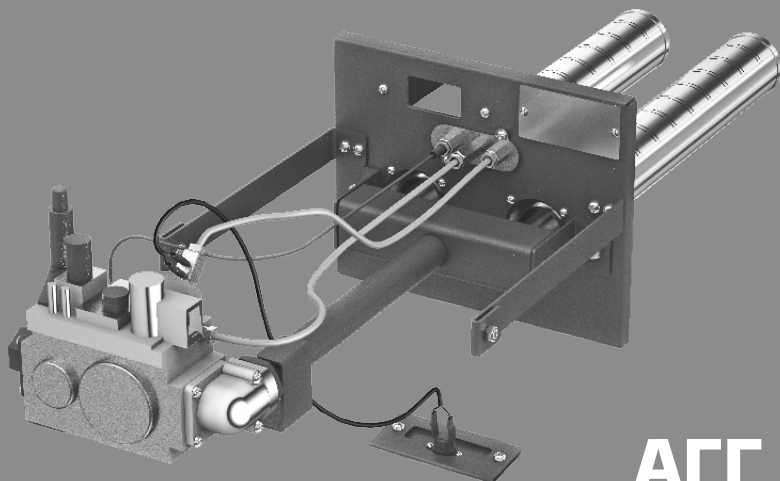




РУКОВОДСТВО ПО ЭКСПЛУАТАЦИИ  
Горелка газовая  
АГГ-13П  
АГГ-20П  
АГГ-26П  
АГГ-40П



**АГГ П**

Подробное изучение настоящего руководства  
до монтажа изделия является **ОБЯЗАТЕЛЬНЫМ!**



# ТЕПЛОДАР *Слагаемые успеха*

- Знать, превосходить и удовлетворять потребности рынка
- Обеспечивать высокие стандарты качества продукции
- Идти собственным путем, создавая инновационные решения

## О КОМПАНИИ:

Компания «Теплодар» разрабатывает и производит отопительное и печное оборудование с 1997 года. Творческий подход на всех этапах производственного процесса, тщательный выбор поставщиков и пристальное внимание к потребностям покупателя – вот базовые принципы работы компании. Сегодня в ассортименте завода двадцатка базовых моделей и более 100 модификаций. Различная по назначению, дизайну, конструкции и мощности продукция компании «Теплодар» надежна, экономична, долговечна.

Соотношение цены и качества продукции завода «Теплодар» делают ее популярной на Российском рынке, а также в Республике Беларусь, Украине, Республике Казахстан и Кыргызстане.



<b>1</b>	<b>Общая информация.....</b>	<b>2</b>
1.1	Конструкция изделия.....	2
1.2	Технические характеристики .....	4
1.3	Устройство и принцип работы.....	5
1.4	Блок управления.....	7
<b>2</b>	<b>Монтаж .....</b>	<b>9</b>
2.1	Эксплуатационные ограничения.....	9
2.2	Установка изделия.....	9
2.3	Монтаж блока управления.....	11
2.4	Инструкция по переналадке изделия на сжиженный газ.....	12
<b>3</b>	<b>Эксплуатация.....</b>	<b>14</b>
3.1	Включение изделия.....	14
3.2	Возможные неисправности и методы их устранения.....	15
3.3	Техническое обслуживание.....	16
<b>4</b>	<b>Транспортирование и хранение.....</b>	<b>16</b>
<b>5</b>	<b>Гарантийные обязательства.....</b>	<b>16</b>
<b>6</b>	<b>Паспорт изделия.....</b>	<b>17</b>
6.1	Комплект поставки.....	17
6.2	Перечень запасных частей и комплектующих.....	18
6.3	Отметка работника газового хозяйства .....	18
6.4	Движение изделия при эксплуатации.....	18
6.5	Запись о произведенном ремонте.....	19
6.6	Требования техники безопасности .....	19

В настоящем руководстве по эксплуатации (далее - РЭ) описываются печные моделигазовой горелки АГГ-П производства компании «Теплодар», а именно: АГГ-13П, АГГ-20П, АГГ-26П и АГГ-40П.

Газовая горелка представляет собой автоматическое энергозависимое газогорелочное устройство.

РЭ содержит сведения о конструктивном исполнении, параметрах автоматического энергозависимого газогорелочного устройства (далее - изделие), устройстве и работе, а также правила безопасной эксплуатации, технического обслуживания и хранения изделия, возможные неисправности.

**ВНИМАНИЕ!** Прежде чем приступить к работе внимательно ознакомьтесь с настоящим руководством по эксплуатации. Компания «Теплодар» не принимает претензий при нарушении правил подготовки к работе, эксплуатации и обслуживания изделия.

В связи с постоянной работой по совершенствованию изделия, повышающей его надежность и улучшающей качество, в конструкцию могут быть внесены изменения, не отраженные в данном руководстве.

**ВНИМАНИЕ!** Требуется заполнения соответствующих разделов РЭ торговыми и сервисными организациями. Помните, что в случае не заполнения торговой организацией свидетельства о покупке, гарантия исчисляется с момента изготовления оборудования.

## 1 Общая информация

Автоматическое энергозависимое газогорелочное устройство АГГ-П производства компании «Теплодар» предназначено для сжигания природных газов по ГОСТ 5542-2014 и ГОСТ 20448-90 в банных печах, соответствующих условиям безопасности их работы и обслуживания.

АГГ-П соответствует требованиям технического регламента Таможенного союза ТР ТС 016/2011 «О безопасности аппаратов, работающих на газообразном топливе».

### 1.1 Конструкция изделия

Изделие состоит из следующих узлов: клапан газовый автоматический (поз.1), устройство пьезорозжига (поз.2), термоизоляционный экран (поз.3), пилотная горелка (поз.4), газовод (поз.5) и основная микрофакельная горелка (поз.6).

Конструкция, габаритные и присоединительные размеры изделий указаны на Рисунках 1.1, 1.2, 1.3 и 1.4.

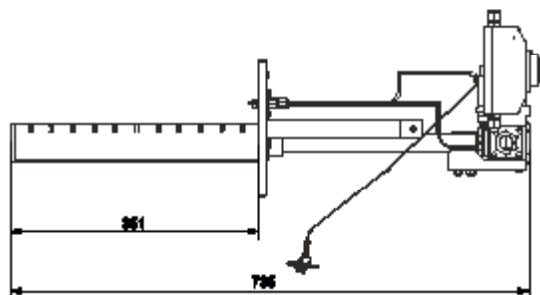
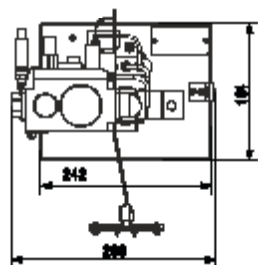
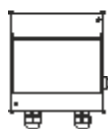
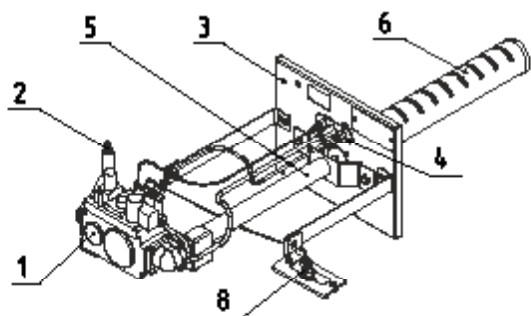


Рисунок 1.1 - АГГ-13П

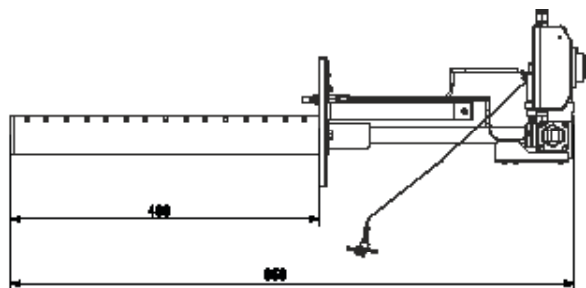
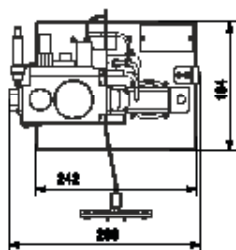
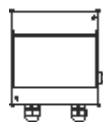
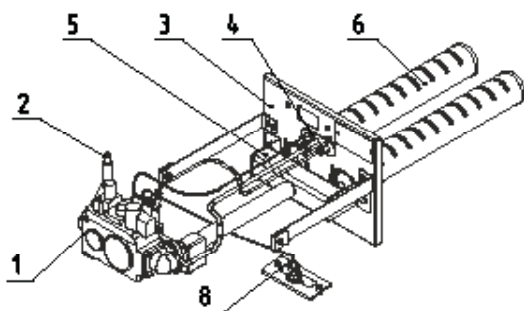


Рисунок 1.2 - АГГ-40П

## 1.2 Технические характеристики

Таблица 1

Тип изделия	АГГ-13П	АГГ-20П	АГГ-26П	АГГ-40П
Номинальная мощность, кВт	13	20	26	40
Номинальное давление, кПа	1,5			
Максимальное значение входного давления газа, кПа	6,0			
Диапазон настройки регулятора давления, кПа	2,0...5,0			
Номинальный расход, м <sup>3</sup> /час	1,6	2,4	3,2	4,8
Семейство газа (по ГОСТ Р 33998-2016), раздел №4	1, 2, 3			
Рабочая температура окружающей среды, °С	0...+70			
Присоединительный размер резьбы для подачи газа	G ¾" (внутр) или Rp ½" (внутр)			
Габариты (ВхШхД), мм	194x272x642	194x272x757	194x272x642	194x272x757
Длина микрофакельных горелок, мм	351	466	351	466
Количество микрофакельных горелок, шт	1	1	2	2
Масса (без блока управления), кг	3,8	3,9	4,2	4,4
Применяемость к баннным печам	Сахара 10 Русь 12 Русь-Сетка 12 Русь 9 (1.1) Тамань 10 (1.1) Тамань-Сетка-10 (1.1)	Сахара 16 Русь 18 Русь-Сетка 18 Каскад 18 Сибирь 20	Домна 25 Кубань 20 Тамань 20 (1.1) Тамань-Сетка-20 (1.1)	Сахара 24 Сибирь 30 Сибирский Утес 20

### 1.3 Устройство и принцип работы

Автоматическое энергозависимое газогорелочное устройство АГГ-П состоит из следующих основных узлов и элементов (Рисунок 2):

1. Газовая горелка, в состав которой входят:

- Микрофакельная рожковая горелка (количество меняется в зависимости от модели) — служит для подачи и сжигания газовой смеси в топливной камере (поз.1).

- Термоизоляционный экран - необходим для экранирования тепловой энергии топливной камеры (поз.2).

- Пилотная (запальная) горелка — является устройством узла розжига газовой смеси (поз.3).

- Пьезовоспламенитель — входит в состав узла розжига и необходим для воспламенения газовой смеси на пилотной (запальной) горелке (поз.4).

- Ревизионный люк — смотровое отверстие, необходимое для визуального наблюдения за процессом горения на пилотной и основных горелках (поз.5).

- Датчик тяги — устройство защиты от повышения давления в топливной камере (поз.6).

- Газовод — узел подачи и распределения газа к топливной камере (поз.7).

- Установочные скобы — элементы фиксации изделия в топливном канале (поз.8).

- Газовый клапан — автоматическое устройство, предназначенное для фильтрации, регулирования и управления газовым потоком. Также представляет собой узел защиты, принудительно закрывающий подачу газа в случае аварийной ситуации (поз.9).

2. Блок управления (Рисунок 5.1).

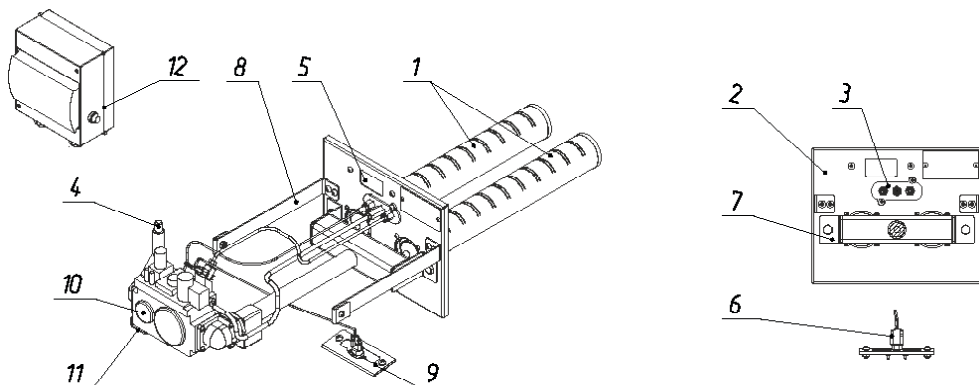


Рисунок 2 - Состав АГГ-П на примере АГГ-26П

Автоматика SIT NOVA 820 (Рисунки 3 и 4) представляет собой многофункциональный регулятор подачи газа с системой термоэлектрической защиты пламени с блокировкой подачи газа после сброса электромагнита, трехпозиционной ручкой управления: «выключено», «запальная горелка», «включено»,

регулятором давления с сервоуправлением и электромагнитным реле «вкл/выкл».

Клапан SIT NOVA 820 соответствует требованиям DIN EN 126-2012 «Устройства регулирующие многофункциональные для газовых нагревательных приборов».

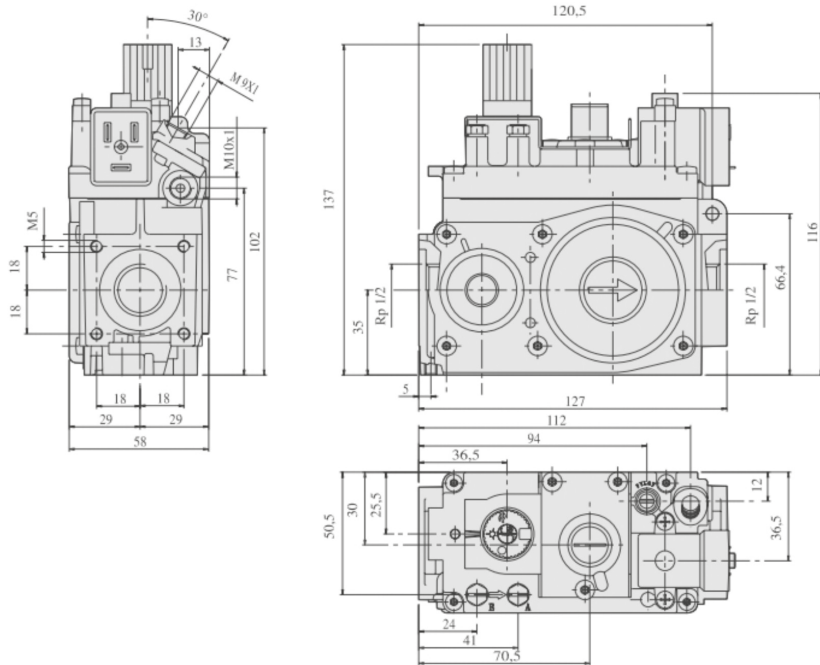


Рисунок 3 - Габаритные и присоединительные размеры клапана SIT NOVA 820

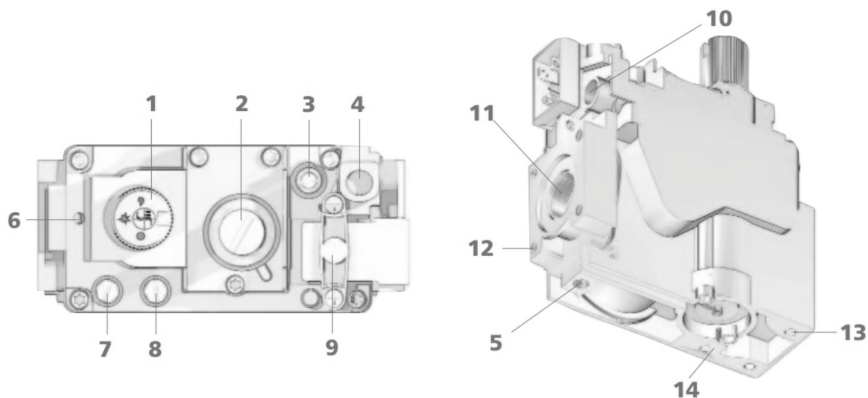


Рисунок 4 - Конструкция клапана SIT NOVA 820



Клапан SIT NOVA 820 (Рисунок 4) состоит из следующих основных элементов:

1. Ручка управления
2. Регулятор давления
3. Регулятор расхода пилотной (запальной) горелки
4. Подсоединение термопары
5. Альтернативное подсоединение термопары
6. Установка кронштейна пьезоэлемента
7. Штуцер для измерения входного давления
8. Штуцер для измерения выходного давления
9. Клапан запуска (включения)
10. Выходное отверстие пилотной горелки
11. Выходное отверстие основного потока газа
12. Отверстия для подсоединения фланца
13. Дополнительные отверстия для фиксации клапана
14. Штуцер для подсоединения к топливной камере для компенсации давления

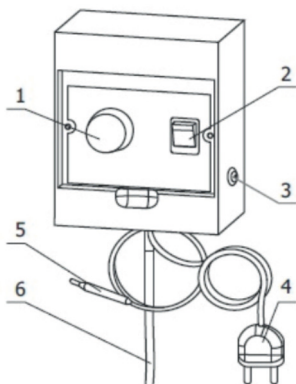
## 1.4 Блок управления

Блок управления (Рисунок 5.1) предназначен для управления энергозависимыми газогорелочными устройствами производства компании «Теплодар».

**ВНИМАНИЕ!** Блок управления, указанный в данном руководстве по эксплуатации, запрещается применять совместно с энергонезависимыми газогорелочными устройствами.

Блок управления соответствует ПУЭ («Правила устройства электроустановок»). Класс защиты от поражения электрическим током 1.

Схема подключения блока управления к газогорелочному устройству показана на Рисунке 5.2.



Блок управления (Рисунок 5.1) состоит из следующих основных элементов:

1. Регулятор настройки температуры
2. Переключатель питания
3. Предохранитель
4. Евровилка
5. Термодатчик
6. Кабель подключения к клапану SIT NOVA 820

Рисунок 5.1 - Конструкция блока управления

Блок управления предназначен для эксплуатации при номинальных значениях в следующих климатических условиях:

- Окружающая среда — не взрывоопасная, не содержащая значительного количества токопроводящей пыли, агрессивных газов и паров в концентрациях, снижающих параметры работы блока управления.

Основные технические характеристики блока управления представлены в Таблице 2:

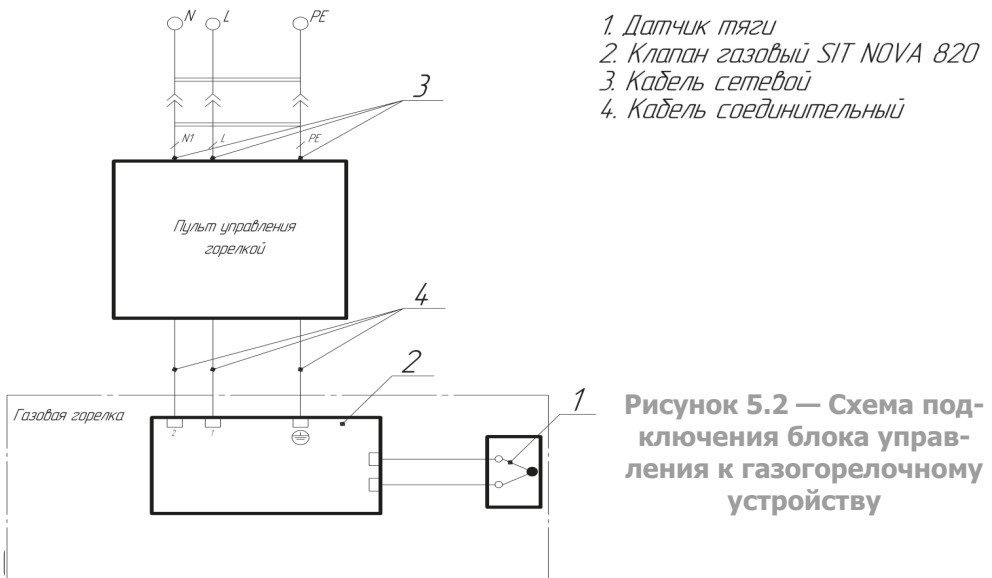
Таблица 2

Номинальное напряжение, В	220
Частота, Гц	50
Диапазон регулирования температуры, °С	0-90

**ВНИМАНИЕ!** Подключение электропитания должно проводиться квалифицированными специалистами, имеющими не менее III группы допуска по электробезопасности. Работы должны осуществляться в соответствии с требованиями «Правил устройства электроустановок» (ПУЭ).

**ЗАПРЕЩАЕТСЯ:**

- Проводить техническое обслуживание при включенном блоке управления
- Эксплуатировать блок управления с открытой крышкой
- Эксплуатировать блок управления с неисправным электрокабелем
- Производить установку и ремонт блока управления лицами, не имеющей соответствующей квалификации
- Эксплуатировать блок управления без заземления
- Заземлять блок управления через отопительное, водопроводное и др. оборудование



## 2 Монтаж

Монтаж газогорелочного устройства в печь, подведение газа, инструктаж по технике безопасности при эксплуатации, профилактическое обслуживание - производятся специальной организацией и местным управлением газового хозяйства в соответствии с «Правилами безопасности сетей газораспределения и газопотребления», утвержденным Госгортехнадзором РФ и с обязательным заполнением контрольного талона на установку газогорелочного устройства.

### 2.1. Эксплуатационные ограничения

Помещение, в котором эксплуатируется газогорелочное устройство, должно соответствовать требованиям «Правил безопасности систем газораспределения и газопотребления».

Работы по сборке и установке газогорелочного устройства должны производиться работниками службы газового хозяйства в соответствии с требованиями «Правил безопасности сетей газораспределения и газопотребления» и ГОСТ Р 54961-2012 «Системы газораспределительные. Сети газопотребления. Общие требования к эксплуатации. Эксплуатационная документация».

### 2.2. Установка изделия

Перед установкой изделия в печь (Риунок 6) необходимо демонтировать ось двери растопочной (поз.1), дверь растопочную (поз.2) и ящик зольника (поз.3).

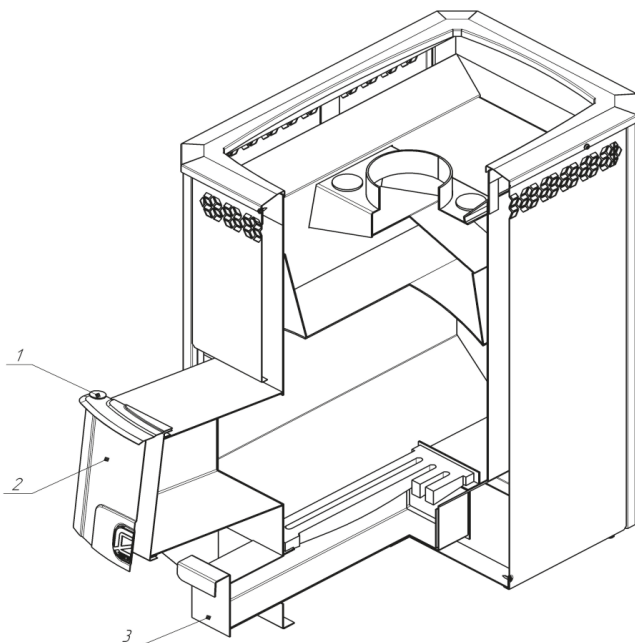


Рисунок 6 - Подготовка печи к установке газогорелочного устройства

После подготовки печи согласно Рисунка 6 необходимо выполнить следующие операции (Рисунок 7):

1. Установить газогорелочное устройство в топливный канал печи.
2. Закрепить газогорелочное устройство в топливном канале печи с помощью винтов М6х16 (поз.7) и гаек М6 (поз.8), расположенных на боковых установочных скобах изделия (поз.9).

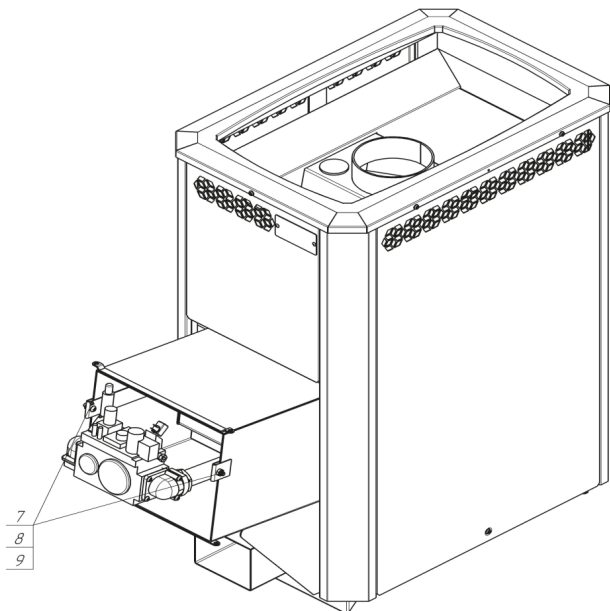


Рисунок 7 - Установка газогорелочного устройства

3. Установить датчик тяги на пластину и зафиксировать его винтами М3х10. Далее установить собранный узел на пластину верхнюю корпуса зольника печи, как показано на Рисунке 8, зафиксировав пластину винтами М6х12 (9шт) и гайками М6 (2шт).

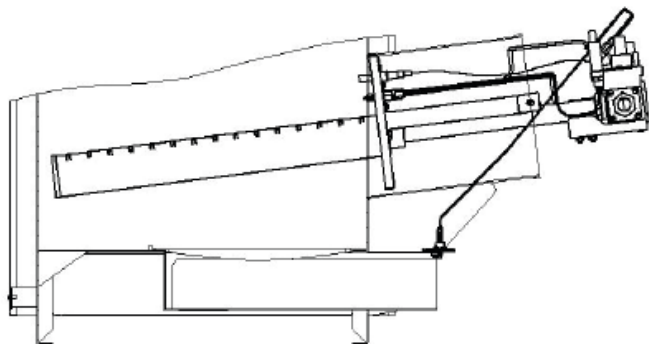
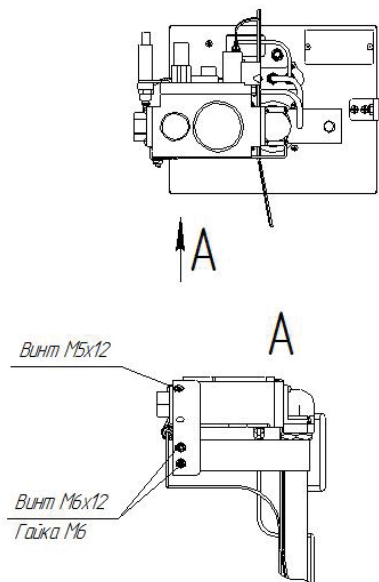


Рисунок 8 - Установка датчика тяги

Установите кронштейн опорный на пластину газовой плиты, зафиксировав его с помощью винтов М6х12 (2шт) и гаек М6 (2шт); газовую автоматику присоедините к кронштейну с помощью винта М5 (1шт), как показано на Рисунке 9.



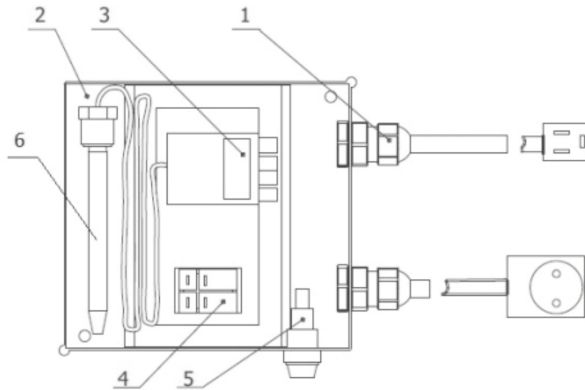
**Рисунок 9 — Установка кронштейна опорного для фиксации газовой автоматики**

### 2.3. Монтаж блока управления

Прежде чем установить блок управления необходимо проверить возможность его подключения к имеющейся электрической сети. Блок управления крепится на стену в удобном для контроля месте.

Порядок монтажа :

1. Демонтировать заднюю крышку блока управления (Рисунок 9).
2. Извлечь датчик термостата (поз.6).
3. Выломать одно из монтажных отверстий, расположенных на корпусе блока управления.
4. Пропустить датчик термостата (поз.6) через монтажное отверстие. Датчик термостата необходимо устанавливать на максимальном расстоянии от печи, на высоте 1...1,5 м от уровня пола. После определения места установки — закрепить датчик термостата подручными средствами.
5. Просверлить отверстие диаметром 8~12 мм в стене насквозь в парильное помещение.
6. Пропустить датчик термостата через отверстие (8~12 мм), после чего отверстие герметизировать.
7. Собрать блок управления.



Задняя крышка Бокса поз.2. условно не показана, внутренняя разводка кабеля условно не показана.

Рисунок 9 - Монтаж блока управления

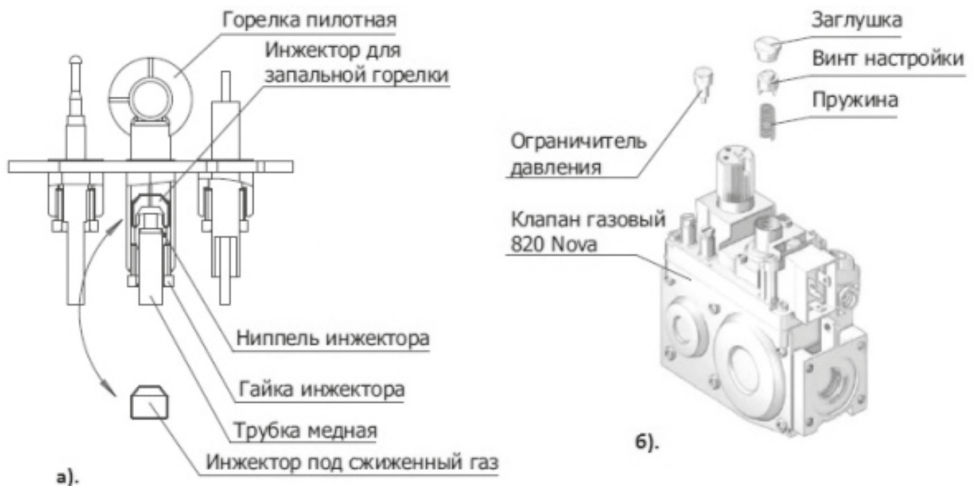
Состав блока управления в собранном виде согласно Рисунка 9:

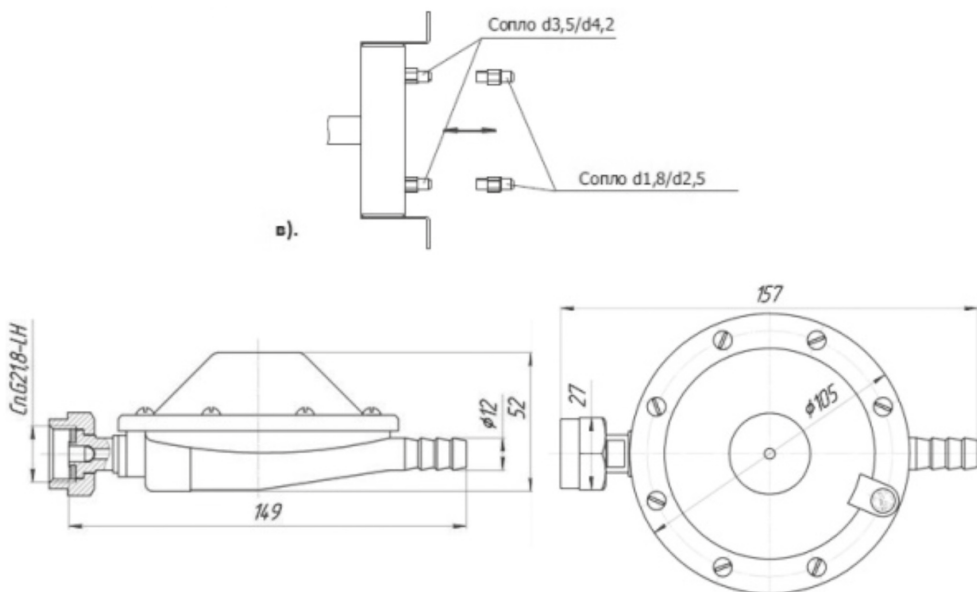
1. Гермоввод.
2. Бокс.
3. Термостат.
4. Переключатель питания.
5. Предохранитель.
6. Датчик термостата.

## 2.4. Инструкция по переналадке изделия на сжиженный газ

Для переналадки изделия для работы на сжиженном газе (пропан технический ПТ по ГОСТ Р 52087-2003) используется специальный комплект (приобретается отдельно) дополнительных конструктивных элементов: набор сменных сопел, ограничитель давления, инжектор, редуктор давления.

Схема переналадки изделия для работы на сжиженном газе показана на Рисунке 10:





**Рисунок 10 - Схема переналадки изделия для работы на сжиженном газе**

Порядок монтажа по переналадке:

1. Открутить с фланца пилотной (запальной) горелки гайку и ниппель инжектора с трубкой медной, снять инжектор для запальной горелки (Рисунок 10а). Взамен его установить в пилотную горелку инжектор под сжиженный газ из комплекта по переналадке. Закрепить трубку медную на фланце горелки ниппелем инжектора с помощью гайки инжектора. Убедиться в надежной фиксации.

2. Снять с клапана газового SIT NOVA 820 ограничитель давления (латунный колпачок на верхней части клапана), находящийся под заглушкой пластмассовый установочный винт и пружину (Рисунок 10б) и заменить их ограничителем давления под сжиженный газ из комплекта переналадки. Момент затяжки ограничителя давления - 1 Нм.

3. Снять с газовада сопла и заменить их соплами из комплекта (Рисунок 10в). В зависимости от мощности горелки сопла отличаются количеством и диаметрами проходных сечений (Таблица 3), поэтому важно производить замену только на сопла с соответствующей маркировкой

4. Собирать изделие согласно данного РЭ.

5. Присоединить редуктор давления к вентилю газового баллона путем накручивания накидной гайки.

Таблица 3

Модель	Диаметр сопла, мм (магистральный газ)	Диаметр сопла, мм (сжиженный газ)	Количество, шт
АГГ-13П	3,5	1,8	1
АГГ-20П	4,2	2,5	1
АГГ-26П	3,5	1,8	2
АГГ-40П	4,2	2,5	2

### 3 Эксплуатация

Перед включением изделия необходимо:

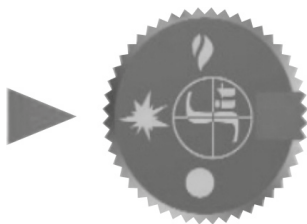
1. Проверить наличие тяги в дымоходе и отсутствие запаха газа в помещении.
2. Проветрить помещение, в котором установлено изделие, в течении 5-10 мин, при этом, газовые краны перед газогорелочным устройством должны быть перекрыты.
3. Проверить фиксацию изделия в топливном канале печи.
4. Блок управления должен быть выключен.
5. Перед первым включением изделия все соединения должны быть проверены на герметичность.

#### 3.1 Включение изделия

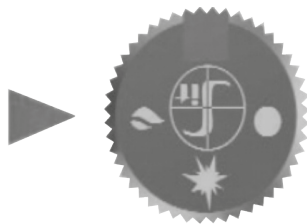
Последовательность операций при включении изделия:

1. Регулятор температуры на блоке управления установить в требуемое положение.
2. Включить питание блока управления.
3. Открыть кран на газопроводе, ведущем к газогорелочному устройству.
4. Нажать ручку управления и повернуть ее в положение «Запальная горелка» (Рисунок 11).
5. Удерживая ручку управления в нажатом положении, поджечь пилотную (запальную) горелку с помощью устройства пьезорозжига.
6. Удерживайте ручку управления до стабилизации пламени на пилотной (запальной) горелке (5~15 сек).
7. Отпустите ручку управления и убедитесь, что пилотная (запальная) горелка горит. Если пилотная горелка погасла — повторите процедуру розжига.
8. Слегка нажмите ручку управления и поверните ее в положение «Включено» (Рисунок 12). Клапан достигает максимального открытия в течении 10 сек.
9. Для включения дежурной позиции (режим минимального расхода, при котором пилотная горелка остается зажженной но газ на микрофакельные горелки не поступает) поверните ручку управления снова в положение «Запальная горелка».
10. Поверните ручку управления в положение «Выключено» для прекращения работы изделия (Рисунок 13).

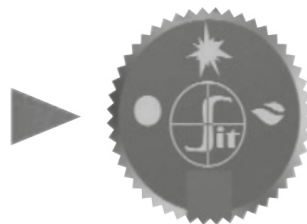




**Рисунок 11**  
Положение «Запальная горелка»



**Рисунок 12**  
Положение «Включено»



**Рисунок 13**  
Положение «Выключено»

**ВНИМАНИЕ!** Перезапуск изделия может быть произведен приблизительно через 60 сек после аварийного выключения. Данное условие обеспечено конструктивным исполнением клапана SIT NOVA 820. Поворот ручки управления из положения «Запальная горелка» возможен только после охлаждения термопары контроля пламени. При охлаждении термопара прекращает выработку ЭДС, удерживающей термоэлектрическое устройство контроля пламени в блокирующем положении.

### 3.2 Возможные неисправности и методы их устранения

Таблица 4

НЕИСПРАВНОСТЬ	ПРИЧИНЫ	УСТРАНЕНИЕ
При нажатой ручке управления в положении «Запальная горелка» пилотная горелка не загорается	Засорение сопла пилотной (запальной) горелки	Прочистить сопло
Пилотная горелка гаснет после отпускания ручки управления	Нет контакта в электроцепи термопары, разомкнуты контакты датчика контроля тяги	Проверить все контакты, зачистить контактные соединения
	Термопара не попадает в пламя пилотной горелки	Отрегулировать положение термопары
	Термопара не выдает положенного напряжения	Отсоединить термопару от основного блока, подключить к ней милливольтметр. Удерживая ручку управления, зажечь пилотную горелку, замерить напряжение термопары — оно должно составлять 10...30 мВ
При установке ручки управления в положение «Включено» микрофакельные горелки не загораются	Нет контакта в электроцепи блока управления	Проверить контакты, подать напряжение на катушку напрямую, минуя терморегулятор. <b>ВНИМАНИЕ!</b> Напряжение питания катушки 220 В.
	Неисправен датчик термостата	
	Неисправна соленоидная катушка	

### 3.3 Техническое обслуживание

Наблюдение за работой газогорелочного устройства возлагается на владельца, который обязан содержать его в чистоте и в исправном состоянии.

Профилактическое обслуживание и ремонт производят работники газового хозяйства согласно «Инструкции по проведению технического обслуживания внутридомового газового оборудования».

## 4. Транспортирование и хранение

Газогорелочное устройство должно храниться в горизонтальном положении в один ярус в закрытом помещении, гарантирующем защиту от атмосферных осадков и других вредных воздействий, в таре предприятия-изготовителя.

Газогорелочное устройство транспортируется любым видом транспорта, при условии защиты от механических повреждений и непосредственного попадания влаги.

## 5. Гарантийные обязательства

Компания «Теплодар» гарантирует безотказную работу изделия при соблюдении потребителем предъявляемых правил хранения, монтажа и эксплуатации, установленных настоящим руководством по эксплуатации.

Гарантийный срок эксплуатации горелки – 12 месяцев со дня продажи через розничную торговую сеть. Гарантийный ремонт производится специалистом компании или его представителем. Неисправности по вине компании устраняются бесплатно. Срок службы изделия – 10 лет.

Гарантийные обязательства не распространяются на изделия и его составные части, если монтаж изделий был произведен потребителем самостоятельно, если неисправность вызвана полученными в процессе эксплуатации механическими повреждениями и/или повреждениями, вызванными неквалифицированным ремонтом и другим вмешательством, повлекшим изменения в конструкции изделия.

**ВНИМАНИЕ!** При отсутствии в настоящем руководстве даты продажи и штампа торговой организации гарантийный срок исчисляется со дня выпуска ее компанией.

В случае выхода из строя в течение гарантийного срока какого-либо узла по вине компании специалист газового хозяйства совместно с владельцем изделия должен составить акт, который вместе с дефектным узлом высылается на адрес компании.

Компания «Теплодар» не несет ответственности за неисправность изделия и не гарантирует её работу в следующих случаях:

1. При наличии механических или иных повреждений изделия, являющихся следствием нарушения правил эксплуатации;
2. При несоблюдении правил транспортировки, хранения и монтажа;
3. В случае самостоятельного ремонта или внесения конструктивных изменений неуполномоченными лицами;
4. При использовании изделия не по прямому назначению;
5. При несоблюдении правил установки и эксплуатации;
6. При вскрытии (нарушении пломбировки гарантийного изделия);
7. Если монтаж и ремонт изделия производились лицами или организациями на это не уполномоченными;
8. Если не заполнен контрольный талон на установку изделия;

9. При отсутствии штампа торгующей организации в гарантийном талоне;

10. При разуконплектовке изделия в эксплуатации.

## 6. Паспорт изделия

Газогорелочное изделие поставляется в частично собранном виде.

Блок управления поставляется в собранном виде.

Совместную сборку газогорелочного устройства и блока управления необходимо производить согласно данного РЭ.

### 6.1. Комплект поставки

Комплект поставки изделия представлен в Таблице 5:

Таблица 5

Перечень элементов	Модель			
	АГГ-13П	АГГ-20П	АГГ-26П	АГГ-40П
Клапан SIT NOVA 820, шт	1			
Блок управления, шт	1			
Пилотная (запальная) горелка (в сборе), шт	1			
Датчик контроля тяги, шт	1			
Термоизоляционный экран (в сборе), шт	1			
Газовод, шт	1			
Скоба установочная, шт	2			
Горелка микрофакельная 13 кВт, шт	1	-	2	-
Горелка микрофакельная 20 кВт, шт	-	1	-	2
Комплект крепежных элементов, шт	1			
Кронштейн опорный, шт	1			
Упаковка, шт	1			
Руководство по эксплуатации, шт	1			

## 6.2 Перечень запасных частей и комплектующих

Каждый элемент указанного перечня поставляется в упаковке:

1. Блок управления.
2. Пилотная (запальная) горелка (в сборе).
3. Датчик контроля тяги.
4. Кабель пьезорозжига.
5. Кабель клапана EV2.
6. Картон МКРКЛ-450 для АГГ-13П.
7. Картон МКРКЛ-450 для АГГ-20П.
8. Картон МКРКЛ-450 для АГГ-26П.
9. Картон МКРКЛ-450 для АГГ-40П.
10. Клапан SIT NOVA 820.
11. Пьезовоспламенитель.
12. Соленоид 0.967.066.
13. Сопло Ø 1,8 мм.
14. Сопло Ø 2,5 мм.
15. Сопло Ø 3,5 мм.
16. Сопло Ø 4,2 мм.
17. Термопара.
18. Скоба установочная.
19. Фитинг подсоединительной трубки пилотной горелки.
20. Электрод 0.915.025.
21. Кронштейн опорный.

## 6.3 Отметка работника газового хозяйства

Автоматическое энергозависимое газогорелочное устройство № \_\_\_\_\_ (заводской номер)  
 проверено, установлено и запущено в работу специалистом территориального газо-  
 вого хозяйства. « \_\_\_\_\_ » \_\_\_\_\_ 20 \_\_\_\_ г. \_\_\_\_\_ / \_\_\_\_\_  
 (дата) (подпись) (Ф.И.О.)

## 6.4 Движение изделия при эксплуатации

Дата установки	Где установлено	Дата снятия	С начала эксплуатации	После последнего ремонта	Причина снятия	Подпись лица, производившего установку / снятие
			Наработка			

## 6.5 Запись о произведенном ремонте

Дата	С начала эксплуатации	После последнего ремонта	Сведения о ремонте и замене	Подпись лица, производившего ремонт
	Наработка			

## 6.6 Требования техники безопасности

1. К обслуживанию допускаются лица, ознакомленные с руководством по эксплуатации газогорелочного устройства и прошедшие инструктаж по безопасным методам работы с газом.

2. Во избежание несчастных случаев и выхода из строя газогорелочного устройства

### **ЗАПРЕЩАЕТСЯ:**

- Включать горелку детям и лицам, не прошедшим инструктаж по эксплуатации

- Эксплуатировать газогорелочное устройство с неисправной автоматикой регулирования и безопасности

- Применять огонь для обнаружения утечек газа (для этих целей используйте мыльную эмульсию)

- Включать изделие при отсутствии тяги в дымоходе

- При включении изделия приближать лицо к ревизионному люку менее 0,5 м

- Владельцу производить ремонт изделия, вносить в конструкцию изменения.

При работе следует периодически наблюдать за работой изделия. Пламя должно

быть голубым и устойчивым.

Организация, обслуживающая газогорелочные устройства должна:

- один раз в год производить плановый осмотр изделия;

- не реже одного раза в три года заменять смазку ЛЗ-ГАЗ-41.

3. При не работающем изделии **ГАЗОВЫЕ КРАНЫ ДОЛЖНЫ БЫТЬ ЗАКРЫТЫ!**

4. При обнаружении в помещении запаха газа немедленно перекройте газ, откройте окна и двери, вызовите по телефону 04 аварийную газовую службу, удалите людей из помещения. До её приезда и до устранения утечки газа не производите работ, связанных с огнём и искрообразованием (не включайте электроосвещение, не пользуйтесь газовыми и электрическими приборами, не зажигайте огонь и т.д.).

5. При возникновении пожара немедленно сообщите в пожарную часть по номеру 101 или 112.

## Авторизованные сервисные центры

Авторизованные сервисные центры (АСЦ) предлагают своим клиентам комплекс услуг: проектирование, монтаж и сервисное обслуживание продукции «Куппер» (гарантийное и постгарантийное). Специалисты АСЦ прошли обучение по монтажу и техническому обслуживанию продукции «Куппер», что подтверждается фирменным сертификатом.

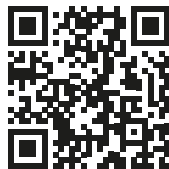
Авторизованные сервисные центры уделяют большое внимание качеству сервисного обслуживания клиентов и реализуют целый комплекс мероприятий, направленных на повышение эффективности и скорости обслуживания. В АСЦ можно получить грамотную техническую консультацию по эксплуатации и монтажу оборудования, узнать о тонкостях настроек продукции «Куппер».

Отличительные особенности сервисных центров:

- Индивидуальный подход к каждому клиенту.
- Высокий уровень обслуживания.
- Оперативное решение задач.

Список авторизованных сервисных центров постоянно пополняется, адреса уточняйте на сайте [teplodar.ru](http://teplodar.ru).

Единый бесплатный номер: 8-800-775-03-07



Обращение в  
службу качества

Для заметок

## Свидетельство о приемке

Автоматическое энергозависимое газогорелочное устройство изготовлено и принято в соответствии с требованиями государственных стандартов, действующей технической документацией и признано годным к эксплуатации.

Автоматическое энергозависимое газогорелочное устройство изготовлено согласно конструкторской документации и соответствует **ТУ 4858-013-94893116-10**.

Место для наклейки

## Свидетельство о продаже

Название торгующей организации: \_\_\_\_\_

Дата продажи: «\_\_\_\_» \_\_\_\_\_ 20\_\_

Штамп торгующей организации (при наличии):

К внешнему виду и комплектности претензий не имею.

С условиями гарантии согласен: \_\_\_\_\_ / \_\_\_\_\_  
(подпись) (Ф.И.О.)

По вопросам качества приобретенной продукции просим обращаться в  
Службу качества компании: тел (383) 363 04 81, **otk@teplodar.ru**

**ООО «ПКФ Теплодар»**, 630027, Россия, г. Новосибирск,  
ул.Б.Хмельницкого, 125/1, тел. 8 (383) 363-04-68,363-79-92  
Единый бесплатный номер: 8-800-775-03-07, [www.teplodar.ru](http://www.teplodar.ru)